



ELECTROLUX OUTDOOR PRODUCTS

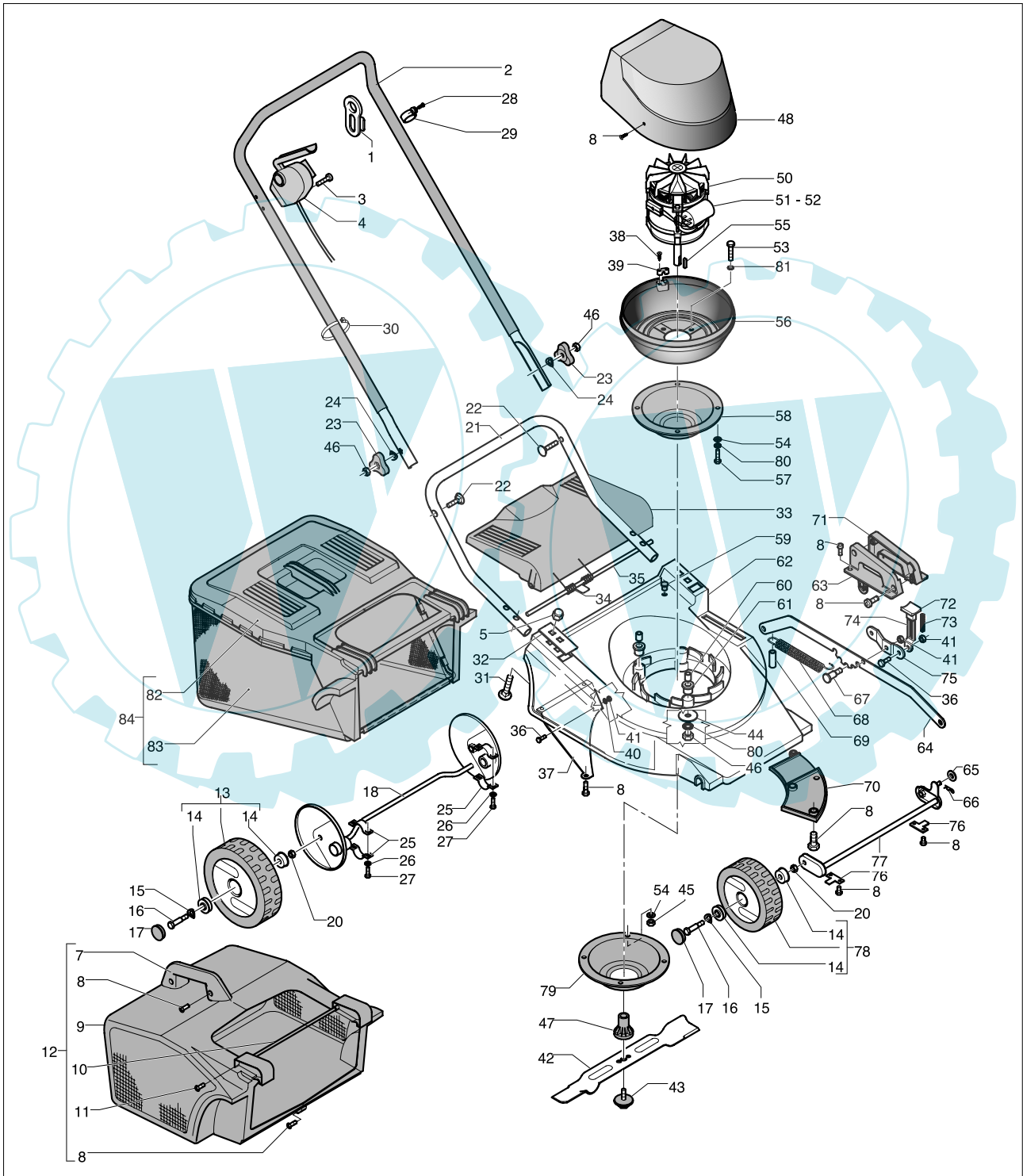
brand	MEP
-------	-----

date	JAN/02	SHEET 1/3
------	--------	-----------

Model

MP - ER 500E

Product number



 The Electrolux Group. The world's No.1 choice.

Ihr Ersatzteilspezialist im Internet

brand	MEP
-------	------------

date	JAN/02	SHEET 2/3
------	--------	-----------

MP - ER 500E

Pos.	PN ELX	PN MEP	DESCRIZIONE	DESCRIPTION	DESCRIPTION	Q.ty	NOTE
1	531207051	10393103	gancio	cable hook	crochet	1	
2	531205595	10135703	manico superiore	upper handle	guidon superieur	1	
3	531207675	10734500	vite	screw	vis	2	TC TC 4x25
4	531207081	10398300	interruttore	switch	interrupteur	1	MS-9,5A-SCHUKO
5	531206305	10160240	dado	nut	écrou	4	M6-DIM986-ZB-CN
7	531208207	20135323	cestello sinistro	left side grass catcher	bac côte gauche	1	
8	531208216	20135720	vite	screw	vis	21	TCTC2FD.5x16AC
9	531208203	20135313	cestello destro	right side grass catcher	bac côte droit	1	
10	531205547	10135330	tirante	tie rod	entretoise	1	D.8 x 330
11	531207937	10878000	vite	screw	vis	2	TCTC 3,9x16
12	531205545	10135303	cestello completo	grass catcher	bac complet	2	
13	531204461	09135294	ruota posteriore	posterior wheel	roue posterieur	2	D210/26 TACCH.
14	531205214	10121900	cuscinetto ruota	ball-bearing	roulement	8	
15	531206644	10275100	rosetta	washer	rondelle	4	UNI 8840-B12(13/24/0,8)
16	531205042	10120090	vite	screw	vis	4	
17	531204936	10114804	tappo ruota	plug	bouchon	4	
18	531205538	10135283	assale posteriore	rear axle	assieu arriere	1	
20	531207978	20101700	dado	nut	écrou	4	M10 H8 UNI 5588-6S ZB
21	531205496	10135113	manico inferiore	handle lowere	guidon inferieur	1	
22	531207089	10402401	vite	screw	vis	2	TTSQ M8x50 TF ZB
23	531204923	10114303	pomolo	knob	poignée	2	
24	531207090	10402402	rondella ondulata	washer	rondelle	2	8,5
25	531206652	10281200	supporto superiore	upper support	support superieur	4	
26	531207170	10501250	rondella piana	washer	rondelle	4	D.4/12/1
27	531208217	20135730	vite	screw	vis	4	TCTC 2F D5x25
28	531208844	20734900	vite	screw	vis	1	TCTC 4,3x16 FIX ZB
29	531207063	10395703	anello di fermo	lock ring	bague d'arret	1	D.23
30	531205581	10135600	fascetta	clamp	colier	1	160X4,5
31	531207842	10830800	vite	screw	vis	4	TTSQ M6x40 1/2F ZV
32	531205582	10135640	piastrina	plate	plaque	2	
33	531205486	10135072	paratoia	deflector	deflecteur	1	ER
33	531205485	10135071	paratoia	deflector	deflecteur	1	MP
34	531206180	10155190	molla paratoria	spring	ressort	1	
35	531205493	10135080	tirante	tie rod	entretoise	1	D.8 x 417
36	531207838	10830300	vite	screw	vis	2	TE M5x16 UNI 5739-8,8-ZB
37	531205469	10135050	convogliatore	deflector	deflecteur	1	
38	531207065	10396100	vite	screw	vis	2	TCTC 3,9x22 FIX ZB
39	531207043	10389103	fissa cavo	cable lock	arret du cable	1	D.8/5
40	531206666	10284700	rondella piana	washer	rondelle	2	5/15/1,5 ZB
41	531208492	20282100	dado	nut	écrou	3	M5H7UNI7473-ZB
42	531205072	10120680	lama	blade	lame	1	
43	531207038	10380603	vite lama	screw	vis	1	
44	531205552	10135380	rondella piana	washer	rondelle	3	8x30x3ZP
45	531208599	20404900	dado	nut	écrou	3	M8 H10 UNI7473-ZB



Electrolux**ELECTROLUX OUTDOOR PRODUCTS**

brand	MEP
-------	------------

date	JAN/02	SHEET 3/3
------	--------	-----------

MP - ER 500E

Pos.	PN ELX	PN MEP	DESCRIZIONE	DESCRIPTION	DESCRIPTION	Q.ty	NOTE
46	531207982	20106300	dado	nut	écrou	5	M8 H8 UNI 5587-6S ZB
47	531207072	10397003	supporto lama	bearing blade	support lame	1	
48	531205569	10135512	coprimotore	motor housing	carter moteur	1	
48	531205568	10135511	coprimotore	motor housing	carter moteur	1	
50	531207721	10781700	condensatore	condenser	condensateur	1	20MF
	531207048	10392100				1	12MF
51	531207074	10397300	motore elettrico	motor	moteur	1	1600W CF
53	531205615	10135870	vite	screw	vis	3	TE M8x75 UNI 5739-8,8-ZB
54	531204922	10114200	rondella piana	washer	rondelle	7	8x16x1,5 ZB
55	531207041	10384800	chiavetta	key	clavette	1	4x4x22
56	531207052	10394003	base coprimotore	motor housing bottom	fond du carter moteur	1	
57	531208586	20385300	vite	screw	vis	4	TE M8x25 UNI 5739-8,8-ZB
58	531207061	10395503	supporto motore	motor bearing	suport moteur	1	
59	531205153	10121353	tappo scocca	plug	bouchon	1	
60	531205549	10135350	distanziale	spacer	entretoise	3	H.35
61	531205548	10135343	bussola	bush	douille	3	
62	531204443	09135012	scocca	deck	chassis	1	ER - DX
62	531204442	09135010	scocca	deck	chassis	1	MP - DX
63	531205501	10135160	maniglia destra	right handle	guidon droit	1	MP
63	531205502	10135162	maniglia destra	right handle	guidon droit	1	ER
64	531205529	10135233	asta alzaruote	rod	tige	1	
65	531204906	10069200	rondella ondulata	washer	rondelle	2	D8
66	531206653	10281400	coppiglia	cotter pin	goupille	2	1,8 x 33
67	531205526	10135210	perno	pin	pivot	1	
68	531205530	10135240	molla asta	spring	ressort	1	
69	531205531	10135250	distanziale	spacer	entretoise	1	H.82
70	531205534	10135263	carter	housing	carter	1	
71	531205510	10135170	maniglia sinistra	left handle	guidon gauche	1	MP - SX
71	531205511	10135172	maniglia sinistra	left handle	guidon gauche	1	ER - SX
72	531205519	10135180	pulsante	push-botton	bouton	1	MP
72	531205520	10135182	pulsante	push-botton	bouton	1	ER
73	531205527	10135220	molla maniglia	spring	ressort	1	
74	531205524	10135190	asta sgancio	rod	tige	1	
75	531205525	10135200	leva sgancio	lever	levier	1	
76	531205536	10135270	supporto assale	bearing	support	2	
77	531205051	10120290	assale anteriore	front axle	assieu avant	1	
78	531204371	09120084	ruota anteriore	front wheel	roue anterieur	2	D170/26 TACCH.
79	531207039	10381003	carter di protezione	protection guard	carter de protection	1	
80	531207981	20106200	rondella dent.	washer	rondelle	7	D.8E DIN 6798
81	531204904	10066300	rondella piana	washer	rondelle	3	8x24x2
82	531205763	10140393	coperchio sacco con telaio	sack frame upper	cadre du sac superieur	1	
83	531208259	20140373	sacco	sac	sac	1	
84	531204522	09140413	sacco	sac	sac	1	



 **The Electrolux Group. The world's No.1 choice.**

Ihr Ersatzteilspezialist im Internet